

ASSA sleutelbuizen Montagevoorschriften

MAUER
ASSA ABLOY

mauerlocks.com

Experience a safer
and more open world



ASSA sleutelbuizen

Voor montage in de muur

Toegang voor de brandweer in geval van nood

De ASSA brandweerbuizen zijn zwaar uitgevoerd en bieden optimale veiligheid. Met dit systeem heeft de brandweer een snelle toegang tot het pand.

Toegangsdeuren van bijvoorbeeld flats, fabrieken, zorginstellingen, theaters en andere openbare gebouwen kunnen bij deelname aan het sluitsysteem door de brandweer worden geopend. Hiervoor is het noodzakelijk dat een speciale brandweerbuis of -kast wordt geplaatst. In deze buis of kast zitten één of meer toegangssleutels of pasjes van het pand. De brandweerbuis of -kast kan afhankelijk van het systeem door de brandweer of door de brandweer en de eigenaar/beheerder van het gebouw/object worden geopend. De sleutelbuis is altijd te openen met een nood sleutel.



Muurmontage

Artikelnummer

87352258100055

87352258130055

87543522581880

Omschrijving

ASSA 352258 Sleutelbuis gegalvaniseerd met adaptor

ASSA M.352258 Sleutelbuis gegalvaniseerd met microswitch*

ASSA 352258 Sleutelbuis RVS, met adaptor

**Door deze modificatie kan een sabotagecontact gekoppeld worden aan een alarmsysteem.*



ASSA sleutelbuizen

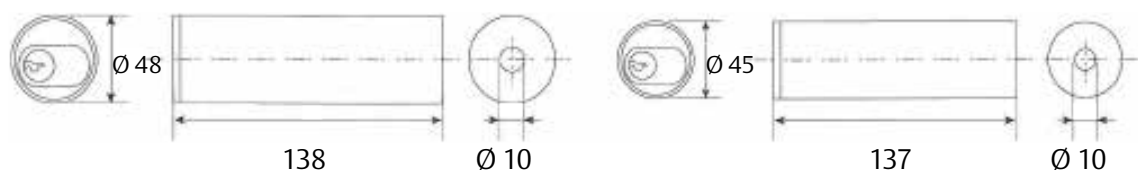
Montagevoorschrift

Montage in de muur

De brandweer adviseert u over de juiste plaatsing van de sleutelbuis. Doorgaans is de montage volgens onderstaande specificatie.

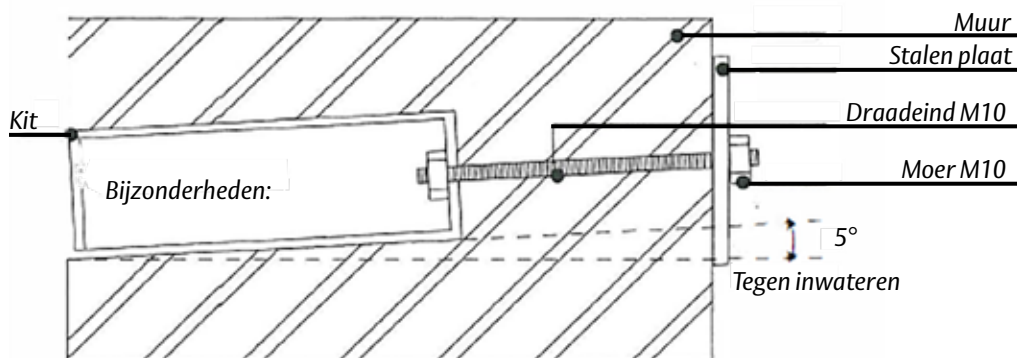
Maten sleutelbuis RVS

Maten sleutelbuis gegalvaniseerd

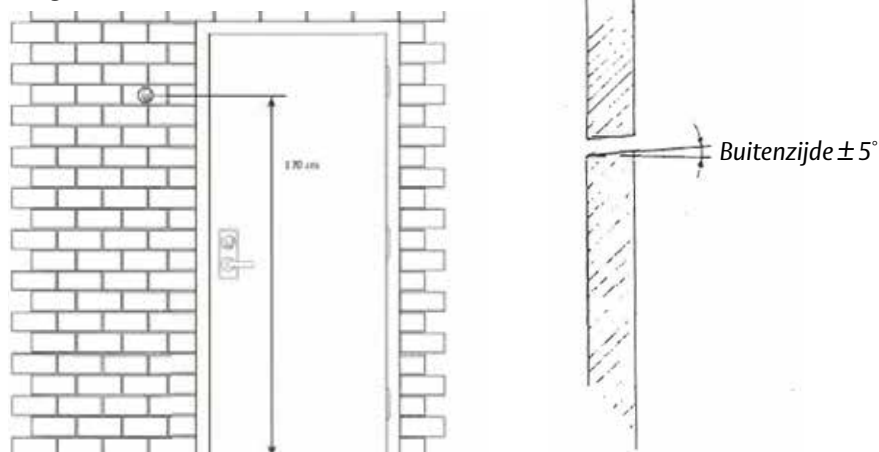


- Hoogte van de sleutelbuis is ± 170 cm. t.o.v. peil.
- Het gat voor de sleutelbuis onder een hoek van $\pm 5^\circ$ boren, i.v.m. afvoer vocht.
- Sleutelbuis met letter "UPP" naar boven monteren, cilinder komt horizontaal.
- De buis aan de voorzijde rondom voorzien van siliconenkit, ter afdichting, ± 10 mm diep.
- Om te voorkomen, dat de buis vanaf de buitenzijde kan worden verwijderd, dient aan de binnenzijde een draadeind met een stalen plaat te worden aangebracht.

Dwarsdoorsnede



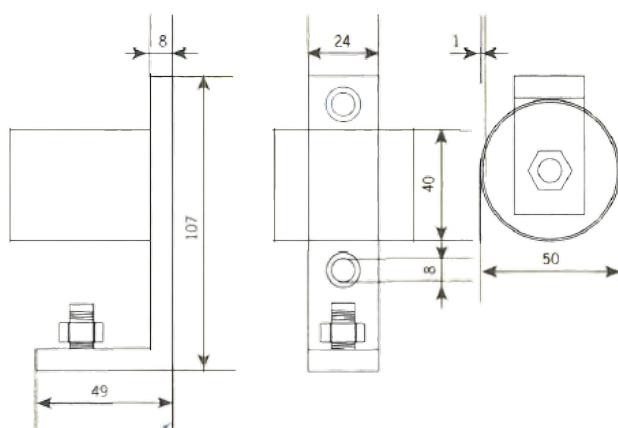
Hoogte sleutelbuis ± 170 cm.



ASSA sleutelbuishouder Voor montage op een hek

ASSA sleutelbuishouder

In plaats van de buis aan een hekwerk vast te lassen bestaat er ook de sleutelbuishouder voor montage van de rvs-buis. De twee bevestigingspunten worden afgedekt door de rvs-buis.



Hekwerk

Artikelnummer
87352257000000

Omschrijving
ASSA Sleutelbuishouder RVS*
* Alleen in combinatie met RVS buis



87352257000000

ASSA sleutelbuizen

Accessoires, sleutelkast en ovaalcilinder

Overige ASSA oplossingen

Een ASSA sleutelkast is ook een prima oplossing voor het opbergen van enkele eigendommen. In zowel de sleutelbuizen als de sleutelkast wordt een ovaalcilinder geplaatst. Het brandweer herkenningssymbool is als sticker en bordje verkrijgbaar.

Sleutelkast

Artikelnummer
8735225900000000

Omschrijving
ASSA Sleutelkast RVS opbouw



Accessoires

Artikelnummer
87352200000000
87352200000000

Omschrijving
ASSA Rode herkenningsticker
ASSA Herkenningbordje B



Ovaalcilinder, in een ASSA-profiel naar keuze

in een brandweerbuis of sleutelkast wordt een ovaalcilinder geplaatst. Hierin zijn verschillende opties met betrekking tot het veiligheidsniveau te kiezen.



The ASSA ABLOY Group is the global leader in access solutions. Every day we help people feel safe, secure and experience a more open world.

MAUER
ASSA ABLOY